

**stûv**<sub>22</sub>

---

Inserts à vitre escamotable  
simple face et double face



SHURE

## **Stûv, le feu essentiel**

Les produits Stûv sont conçus et fabriqués pour apporter chaleur et bien-être au sein de votre foyer. Le design Stûv vise à combiner esthétique et fonction dans des formes pures et une technique robuste. Améliorer par le design ce que nous offre le feu, c'est offrir plus de performance tout en simplifiant l'utilisation. C'est innover jusqu'à trouver l'harmonie avec l'environnement. Un chauffage au bois performant, une pièce essentielle de son chez soi.

Là où vous rêvez d'habiter, Stûv crée votre foyer.

Stûv 22

# La famille Stûv 22, esthétique et technique combinées



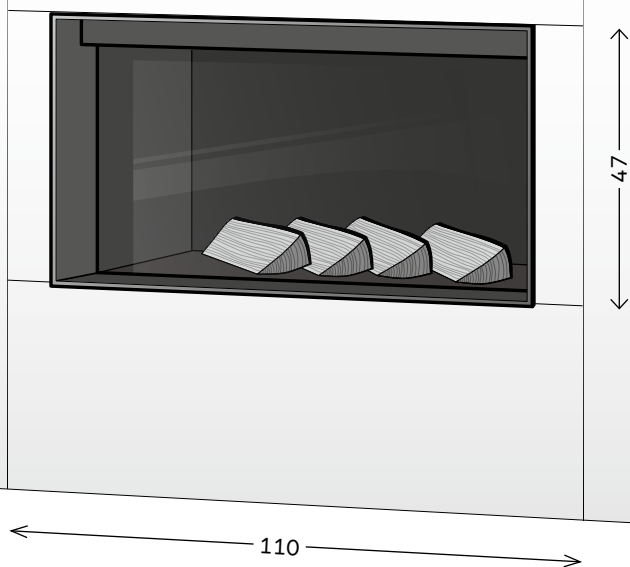
Les Stûv 22 sont des foyers à vitre escamotable verticalement. Disponibles en différents formats simple face et double face, ces appareils sont conçus pour maximiser les performances de chauffe tout en s'intégrant dans un projet d'aménagement où chaque détail compte. A travers les variantes de cadre, de devanture ou de cheminée, le Stûv 22 est conçu pour s'adapter à votre façon de voir le feu, sans concession sur la performance et le plaisir d'utilisation.



## Stûv 22 – foyers simple face et double face

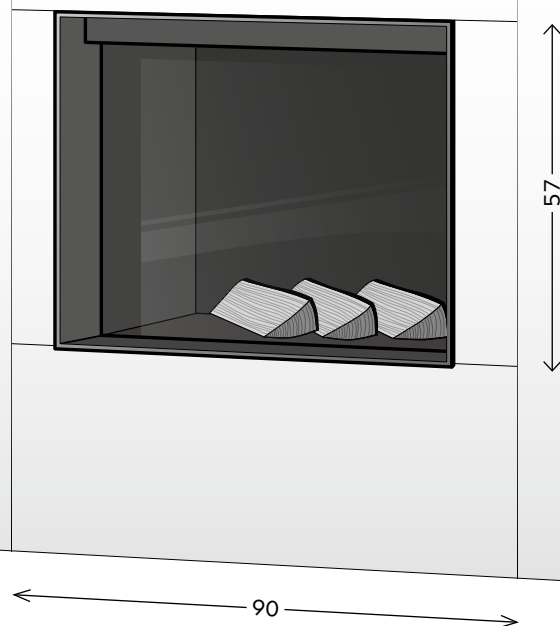
### Stûv 22-110

- + Simple face ou double face
- + Charge de démarrage et de régime :  
4 bûches de 33 cm
- + Réglage de 5 à 18 kW (simple face) /  
8 à 23 kW (double face)



### Stûv 22-90

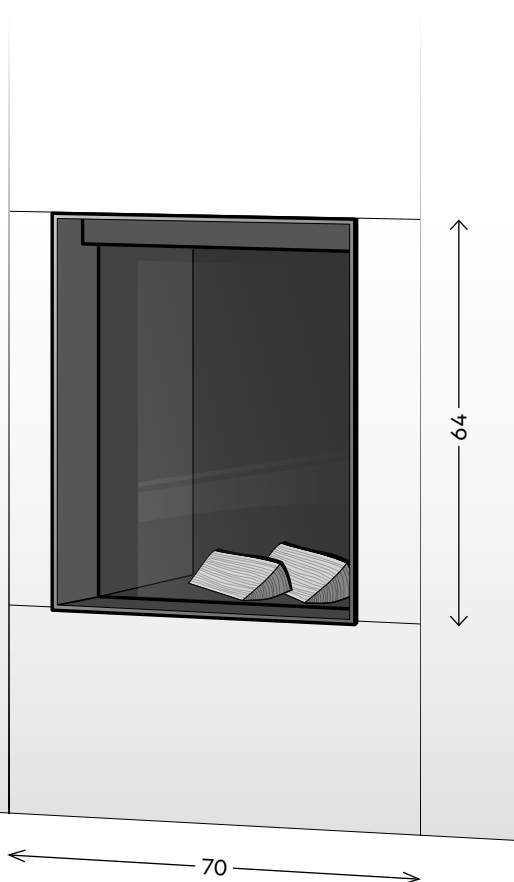
- + Simple face ou double face
- + Charge de démarrage et de régime :  
3 bûches de 33 cm
- + Réglage de 5 à 16 kW (simple face) /  
7 à 19 kW (double face)



- + Gamme d'inserts à vitre escamotable avec étanchéité très poussée
- + Existe en largeur 70 cm, 90 cm et 110 cm pour s'adapter au besoin calorifique
- + Réglage de la puissance sur une très large plage: permet de réduire le feu quand la température souhaitée est atteinte
- + Possibilité de capter l'air de combustion à l'extérieur. Le foyer fermé fonctionne alors sans consommer l'air de la pièce.
- + Système d'amenée d'air extérieur supplémentaire lors de l'ouverture de la vitre pour éviter le refoulement
- + Possibilité de canaliser l'air réchauffé, avec ou sans ventilateur, pour répartir la chaleur dans la pièce
- + Très nombreuses possibilités de finition (structure pour personnalisation, cadres, devantures, cheminées à poser)

### Stûv 22-70

- + Simple face
- + Charge de démarrage et de régime :  
2 bûches de 33 cm
- + Réglage de 4 à 12 kW



La forme  
suit la  
fonction





# Efficacité

Vitre abaissée, le foyer fermé fonctionne comme un appareil de chauffage performant. Les canaux d'air assurent une combustion à haut rendement et le registre permet un réglage de la puissance en fonction du besoin.



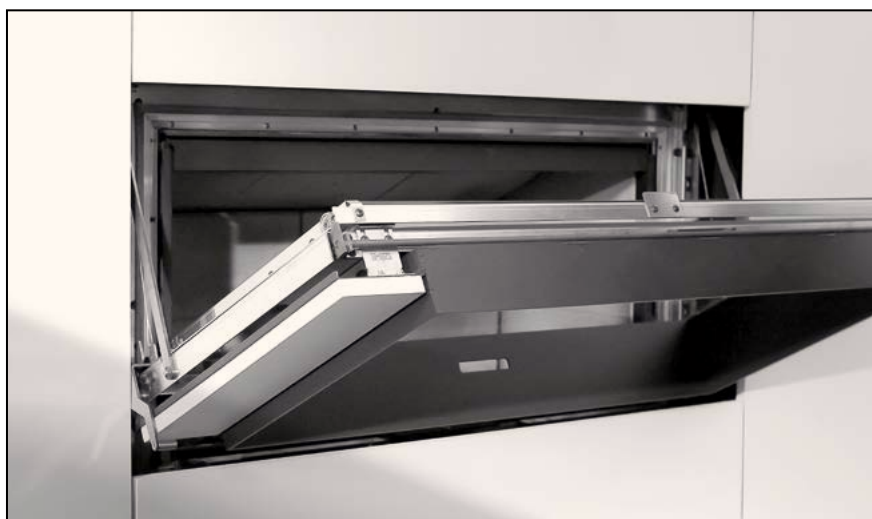
# Authenticité

La vitre coulisse verticalement derrière le décor pour s'effacer intégralement et transformer le foyer en feu ouvert. Ouvert ou fermé, aucun détail dissonant ne perturbe la vision du feu.



## Technologie brevetée Stûv

La technologie brevetée Stûv permet de faire disparaître visuellement le cadre de porte et les glissières de vitre, en les recouvrant d'un matériau décoratif. Ce matériau de recouvrement peut être en acier (cadre décoratif Stûv) ou personnalisé avec le matériau de votre choix. Cette technologie garantissant une étanchéité très poussée, fournit une combustion extrêmement propre, avec un réglage sur une très large plage de puissance (5 à 18 kW pour le Stûv 22-110 simple face).

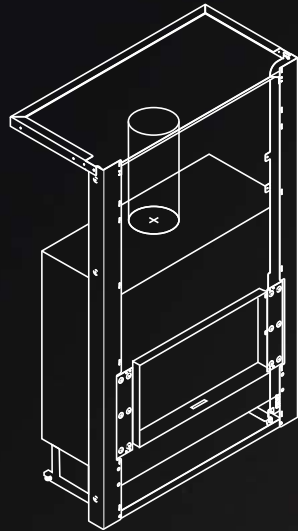


## Ouverture pour le nettoyage et la maintenance

Pour permettre l'entretien, le cadre et son recouvrement basculent, donnant ainsi accès à la surface intérieure de la vitre et aux composants techniques du foyer. Et ceci sans travaux de démontage !

## Stûv 22 – structure pour intégration

- + Structure permettant l'isolation du foyer et sa décoration par des panneaux ajustés
- + Personnalisation possible avec le matériau de finition de votre choix jusqu'au plus près de l'ouverture
- + Disponible pour foyers simple face et double face





# L'intégration du feu, au delà du minimalisme

## Stûv 22 – cadre S4

- + Le cadre S4 permet l'installation du foyer en retrait de la maçonnerie.  
Il assure la finition soignée de la niche et protège le mur du rayonnement.
- + Existe en largeur 70 cm, 90 cm et 110 cm
- + Compatible avec les modèles simple face et double face





# Equilibre entre pureté et sensation





Verre laqué : finition de haute qualité disponible en 3 coloris



Pour le nettoyage ou la maintenance, le cadre s'ouvre en mode 'porte de four'.





## Stûv 22 – cadre A4

- + Le cadre A4 est une finition appliquée devant la niche, permettant de masquer la maçonnerie, les joints et le mécanisme d'ouverture, tout en protégeant le mur du rayonnement.
- + Existe en largeur 70 cm, 90 cm et 110 cm
- + Disponible pour les modèles simple face et double face
- + Disponible en verre laqué (black mat, moka mat et white brillant) ou en acier rouillé



Stûv 22 – cadre C2

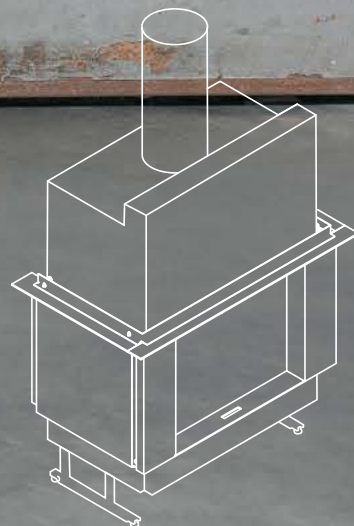
Des lignes tendues,  
au plus près des  
flammes





Le cadre C2 habille les parois latérales de l'appareil et offre de nouvelles perspectives d'aménagement. Le foyer est posé sur un socle, et coiffé d'une hotte, éléments à réaliser par l'installateur. A vous de concevoir votre projet !

- Existe en largeur 70 cm, 90 cm et 110 cm
- Compatible avec les modèles simple face uniquement



## Stûv 22 – cadre L4

Tout en facilitant la finition, le cadre L4 élargit l'aspect du Stûv 22 en soulignant sa présence.

- + Version avec finition acier poudré (Dark Grey ou Concrete Grey) ou acier rouillé
- + Version cadre en acier avec panneaux latéraux à recouvrir avec le matériau de votre choix (bois, pierre, céramique, verre, ...)
- + Possibilité de largeur sur mesure
- + Disponible pour les foyers 90 cm et 110 cm
- + Compatible pour les modèles simple face et double face



Stûv 22-90 avec cadre L4 acier Dark Grey



Stûv 22-90 avec cadre L4 personnalisable recouvert chêne

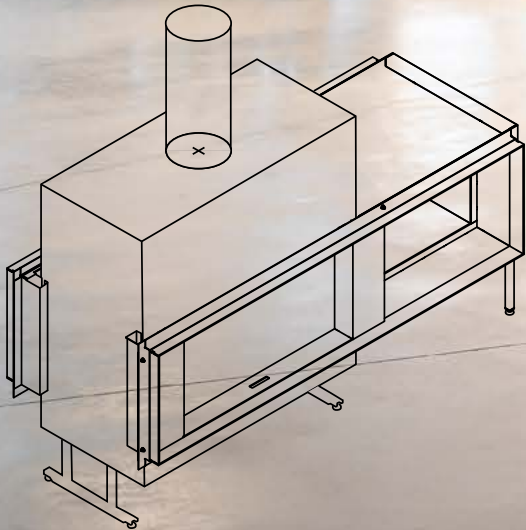


## Stûv 22 – cadre D3

Le cadre D3 permet une finition d'angle. Il offre également de nouvelles perspectives d'aménagement de l'insert à porte escamotable Stûv 22.

- + Disponible pour les foyers simple face 70 cm, 90 cm et 110 cm
- + Version avec niche à gauche ou à droite
- + Possibilité de largeur sur mesure







## Stûv 22 – cadre D4

Le cadre D4 comprend une niche pour ranger le bois au plus près du foyer.

- + Version avec niche à gauche ou à droite
- + Disponible pour les foyers simple face et double face (niche traversante)
- + Disponible pour les foyers 70 cm, 90 cm et 110 cm
- + Possibilité de largeur sur mesure
- + Chenets porte bûches en option dans la niche



## Stûv 22 – devanture DS

La devanture DS offre une solution esthétique globale en intégrant des fonctionnalités supplémentaires.



Stûv 22-110 avec devanture DS en acier rouillé – vue sur la sortie d'air chaud intégrée

- + Installation facilitée: la niche est recouverte par la devanture
- + Profondeur d'encastrement réduite
- + Accessibilité complète au foyer et à son raccordement au conduit de fumée
- + Sortie d'air chaud intégrée afin d'éviter les grilles disgracieuses
- + Finition acier poudré (DarkGrey, ConcreteGrey et RAL 9010) ou acier rouillé
- + Disponible en largeur 70 cm, 90 cm et 110 cm
- + Compatible avec les modèles simple face et double face



## Stûv 22 – cheminée à poser SF

- + Installation facilitée, chantier raccourci, sans travaux de finition
- + Produit 'tout-en-un' avec résultat esthétique prédéfini
- + Configuration poêle pour encore plus de chaleur grâce au rayonnement de la buse en acier
- + Disponible pour les modèles 90 cm et 110 cm
- + Modèle étroit SF1 et SF2 avec extension à gauche ou à droite
- + Coloris: Dark Grey, Concrete Grey, RAL9010 ou acier rouillé
- + Chariot à bûches pour ranger le bois disponible en option



La solution "cheminée à poser" consiste en une structure métallique habillant l'ensemble du foyer, combinant forme et fonction.

La facilité d'un poêle  
combinée avec  
l'esthétique d'un insert !



Stûv 22-110 avec cheminée à poser SF2 droite Dark Grey

## Stûv 22 – cheminée à poser DF

- + Disponible pour les modèles double face 90 cm et 110 cm
- + Modèle étroit DF1, DF2 avec une extension latérale, DF7 avec deux extensions latérales
- + Coloris: Dark Grey, Concrete Grey, RAL9010 ou acier rouillé
- + Chariot à bûches pour ranger le bois, en option



Stûv 22-110 DF avec cheminée à poser DF7 RAL 9010





Des lignes pures dans  
les moindres détails

## Stûv mobilobox et chariot à bûches

- + Mobilobox : boîte de rangement sur roulettes pour tous vos accessoires nécessaires à l'utilisation du foyer (allumettes, produits d'entretien, petit bois...)
- + Chariot à bûches: pratique et robuste pour transporter et ranger esthétiquement le bois. Disponible en profondeur 40 cm et 50 cm et en différentes hauteurs.





## Kit barbecue Stûv

Le kit barbecue Stûv s'adapte dans le Stûv 22 pour permettre les grillades au feu de bois. Le plateau de protection et la double grille s'installent devant le foyer en position vitre relevée. Les aliments pincés entre grilles sont ensuite placés devant le rayonnement des flammes, sans toucher celles-ci. Les graisses de cuisson tombent dans les cendres sans s'enflammer. Et pour ne rien gâcher de votre plaisir, le tirage de la cheminée aspire les odeurs de cuisson.



## Stûv 22 – combustion



### Utilisation avec vitre abaissée

- 1 Air de combustion. L'air nécessaire à la combustion est puisé à l'extérieur de l'enveloppe du bâtiment. (Sous le foyer ou à l'arrière de l'appareil.)
- 2 Combustion. L'admission d'air, la chambre de combustion et l'évacuation des fumées forment un système étanche à l'air, qui ne perturbe pas l'isolation et la ventilation du bâtiment.
- 3 L'air de balayage chasse les fumées de combustion de la vitre. Ainsi la vitre reste plus propre.
- 4 Les fumées sont déviées à travers un échangeur de chaleur puis sont évacuées à travers le conduit de cheminée.

### Utilisation en feu ouvert

- 5 En mode feu ouvert, l'air prélevé de l'extérieur de l'habitation est amené à l'entrée de l'ouverture foyère (suralimentation par bypass). Le feu ouvert ne consomme donc pas l'air chaud de la pièce, et ne déséquilibre pas la ventilation intérieure (Système breveté).
- 6 En mode feu ouvert, le clapet s'ouvre automatiquement et laisse passer les fumées sans chicane vers le conduit de cheminée. Le tirage nécessaire est réduit, ainsi que le risque de refoulement de fumées dans la pièce.





## Stûv 22 – convection



### Utilisation avec vitre abaissée

- 7 L'air est capté dans la pièce de vie pour être réchauffé.
- 8 L'air circule dans la chambre de convection et capte la chaleur des fumées.
- 9 L'air réchauffé ressort naturellement de l'appareil et se répand dans la pièce.

Un ventilateur peut être ajouté pour accélérer ce flux et augmenter la répartition de chaleur.



# Stûv 22

## Informations techniques



Caractéristiques techniques	Stûv 22-70 SF	Stûv 22-90 SF	Stûv 22-110 SF	Stûv 22-90 DF	Stûv 22-110 DF
masse de l'appareil   kg	250	250	250	296	314
puissance nominale   kW	11	15	16,5	17	20
plage de puissance   kW	4-12	5-16	5-18	7-19	8-23
rendement   %	80	80	80	80	77
émission de CO   %	0,08	0,08	0,09	0,09	0,08
émission de particules*   mg/Nm <sup>3</sup>	20	12	26	17	25
indice d'efficacité énergétique (IEE)	107	107	107	107	102
classe d'efficacité énergétique	A+	A+	A+	A+	A
plage de consommation de bois**   kg/h	1,2-3,8	1,6-5	1,6-5,6	2,2-5,9	2,6-7,5
longueur des bûches   V/H - cm	50/33	-/50	-/80	-/50	-/80
arrivée d'air extérieur   ø mm	160	160	160	160	160
brevet	EP1445541	EP1445541	EP1445541	EP1445541	EP1445541

Caractéristiques	Stûv 22-70 SF	Stûv 22-90 SF	Stûv 22-110 SF	Stûv 22-90 DF	Stûv 22-110 DF
+ possibilité feu ouvert	s	s	s	s	s
+ raccordement à l'air extérieur	s	s	s	s	s
+ ventilation électrique	o	o	o	-	-
+ intérieur clair	o	o	o	-	-
+ intérieur foncé	o	o	o	s	s
+ kit barbecue	o	o	o	o	o

Dimensions	Stûv 22-70 SF	Stûv 22-90 SF	Stûv 22-110 SF	Stûv 22-90 DF	Stûv 22-110 DF
+ (A) largeur   mm	710	910	1110	910	1110
+ (B) profondeur   mm	505	505	505	584	584
+ (C1) hauteur min.   mm	1450	1330	1130	1413	1313
+ (C2) hauteur max.   mm	1830	1710	1510	1793	1693
+ (D) largeur de la vitre   mm	470	670	870	670	870
+ (E) hauteur de la vitre   mm	600	500	400	500	400
+ (F) hauteur d'ouverture cadre   mm	640	570	470	570	470
+ (G) diamètre du conduit   ø mm	180	200	200	250	250
+ (H) position du conduit   mm	213	213	213	292	292

\* méthode de calcul selon DIN+

\*\* à 12% d'humidité

V/H position verticale/position horizontale

s standard

o option

- non disponible

**Cadres**

S4	V	V	V	V	V
A4	V	V	V	V	V
L4	-	V	V	V	V
D3 gauche	V	V	V	-	-
D3 droite	V	V	V	-	-
D4	V	V	V	V	V
C2	V	V	V	-	-

**Devantures**

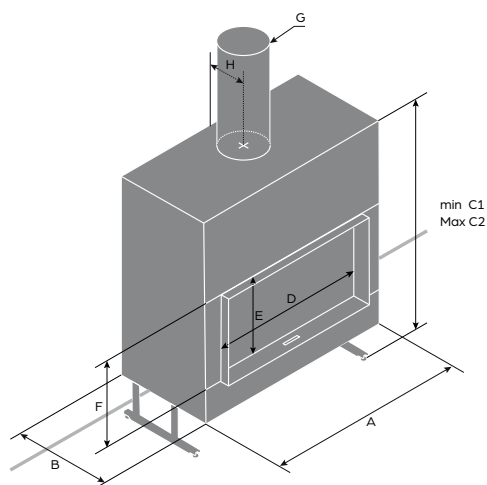
DS	V	V	V	V	V
SF1	-	V	V	-	-
SF2 gauche	-	V	V	-	-
SF2 droite	-	V	V	-	-

**Cheminées à poser**

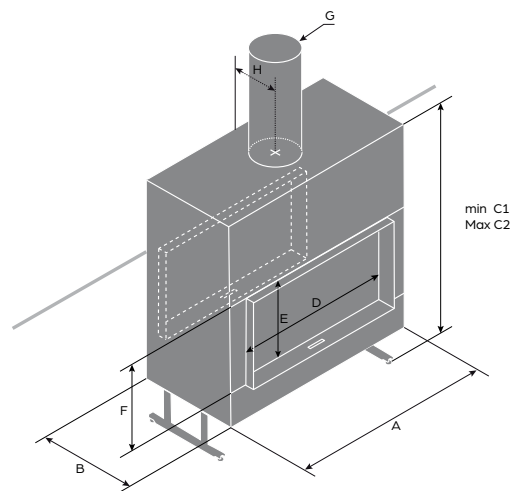
SF1	-	V	V	-	-
SF2 gauche	-	V	V	-	-
SF2 droite	-	V	V	-	-
DF1	-	-	-	V	V
DF2	-	-	-	V	V
DF7	-	-	-	V	V

**Structure pour intégration**

Structure à garnir	V	V	V	V	V
--------------------	---	---	---	---	---



Stûv 22 simple face



Stûv 22 double face

## Stûv 22 Habillages

Stûv 22-70 SF   Stûv 22-90 SF   Stûv 22-110 SF   Stûv 22-90 DF   Stûv 22-110 DF

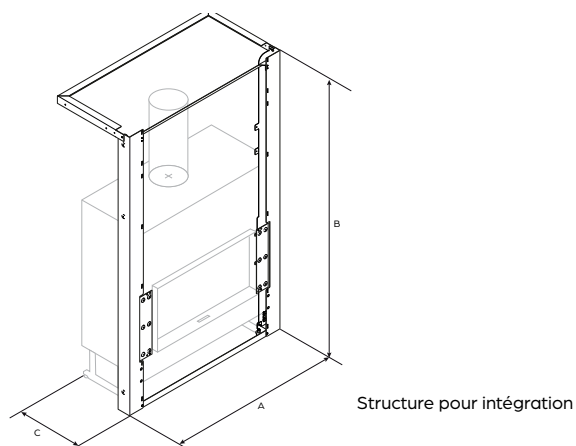
### Cadres

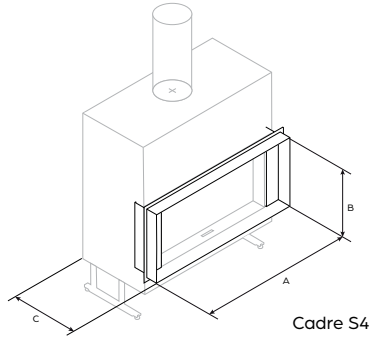
<b>S4</b>	<b>A</b>	735	935	1135	935	1135
	<b>B</b>	675	605	505	605	505
	<b>C</b>	635	635	635	845*	845*
<b>A4</b>	<b>A</b>	780	980	1180	980	1180
	<b>B</b>	750	680	580	680	580
	<b>C</b>	545	545	545	804*	804*
<b>L4</b>	<b>A</b>	/	1970	1970	1970	1970
	<b>B</b>	/	605	505	605	505
	<b>C</b>	/	635	635	845*	845*
<b>D3</b>	<b>A</b>	1700	1900	1900	/	/
	<b>B</b>	665	590	495	/	/
	<b>C</b>	510	510	510	/	/
	<b>D</b>	535	535	535	/	/
<b>D4</b>	<b>A</b>	1700	1900	1900	1900	1900
	<b>B</b>	665	595	495	595	495
	<b>C</b>	612	612	612	800*	800*
<b>C2</b>	<b>A</b>	810	1010	1210	/	/
	<b>B</b>	690	590	490	/	/
	<b>C</b>	566	566	566	/	/

### Structure à garnir

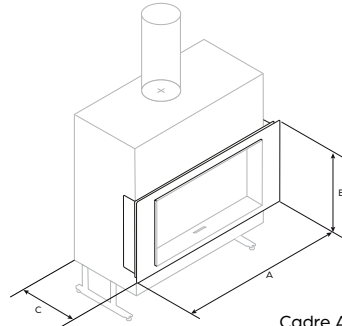
<b>A</b>	895	1095	1295	1095	1295
<b>B</b>	2060	2060	2060	2060	2060
<b>C</b>	540	540	540	650*	650*

\* encombrement dans le cas d'un cadre/habillage identique sur chaque face

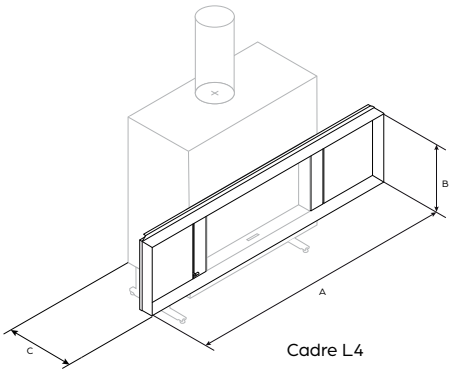




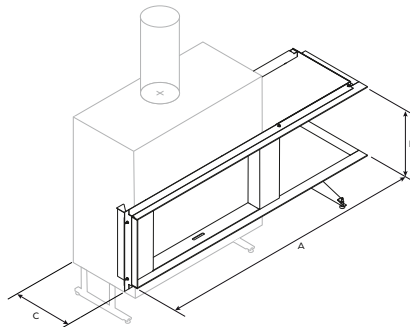
Cadre S4



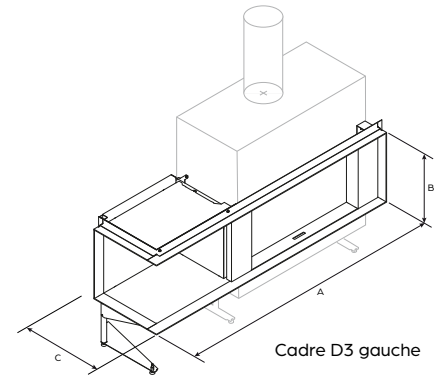
Cadre A4



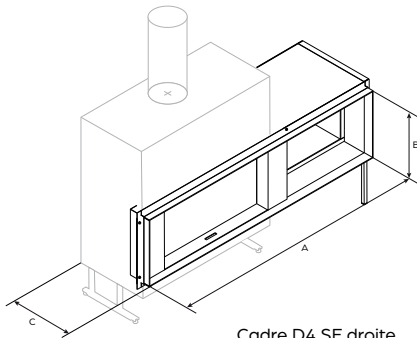
Cadre L4



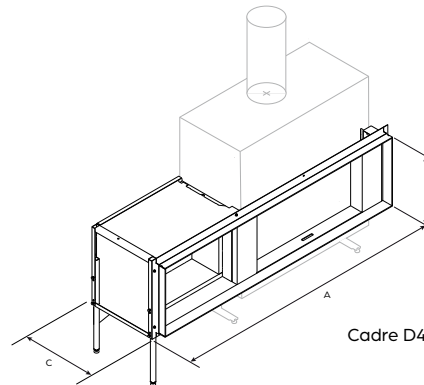
Cadre D3 droite



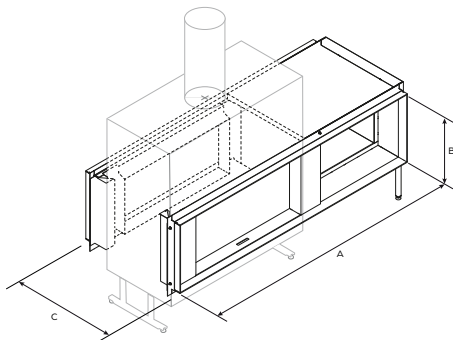
Cadre D3 gauche



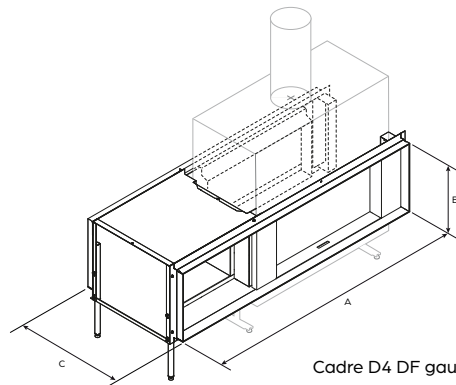
Cadre D4 SF droite



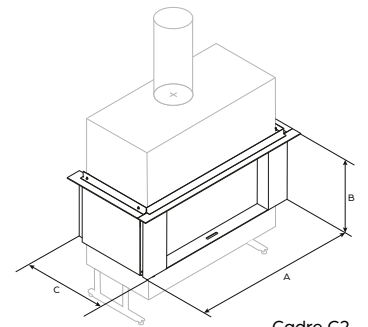
Cadre D4 SF gauche



Cadre D4 DF droite



Cadre D4 DF gauche



Cadre C2

## Stûv 22 Habillages

Stûv 22-70 SF   Stûv 22-90 SF   Stûv 22-110 SF   Stûv 22-90 DF   Stûv 22-110 DF

### Devantures

<b>DS</b>	<b>A</b>	795	995	1195	995	1195
	<b>B</b>	1770	1730	1530	1605	1505
	<b>C</b>	575	575	575	714*	714*
<b>SF1</b>	<b>A</b>	/	1074	1274	/	/
	<b>B</b>	/	1610	1510	/	/
	<b>C</b>	/	570	570	/	/
<b>SF2</b>	<b>A</b>	/	1635	1835	/	/
	<b>B</b>	/	1610	1510	/	/
	<b>C</b>	/	570	570	/	/

### Cheminées à poser

<b>SF1</b>	<b>A</b>	/	1074	1274	/	/
	<b>B</b>	/	1610	1510	/	/
	<b>C</b>	/	580	580	/	/
<b>SF2</b>	<b>A</b>	/	1635	1835	/	/
	<b>B</b>	/	1610	1510	/	/
	<b>C</b>	/	580	580	/	/
<b>DF1</b>	<b>A</b>	/	/	/	1074	1274
	<b>B</b>	/	/	/	1610	1510
	<b>C</b>	/	/	/	712	712
<b>DF2</b>	<b>A</b>	/	/	/	1635	1835
	<b>B</b>	/	/	/	1610	1510
	<b>C</b>	/	/	/	712	712
<b>DF7</b>	<b>A</b>	/	/	/	2196	2396
	<b>B</b>	/	/	/	1610	1510
	<b>C</b>	/	/	/	712	712

\* encombrement dans le cas d'un cadre/habillage identique sur chaque face

### Couleurs disponibles :



DarkGrey



ConcreteGrey

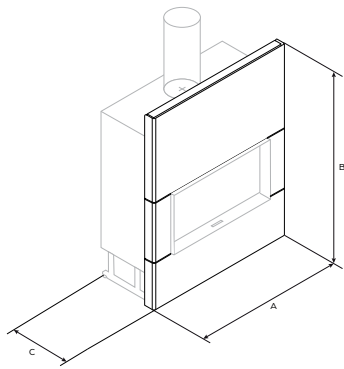


RAL9010

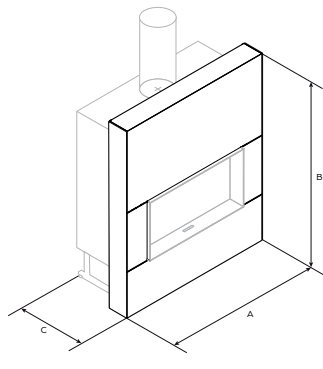


Acier rouillé

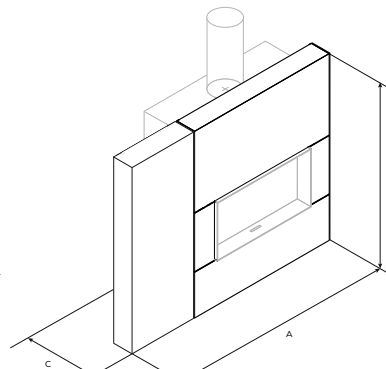




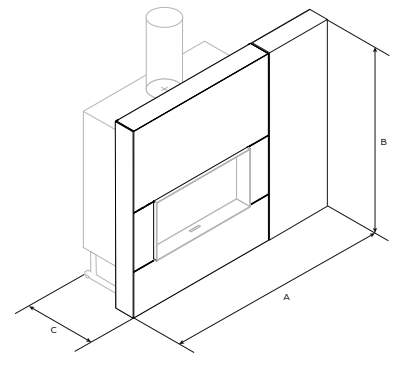
Devanture DS



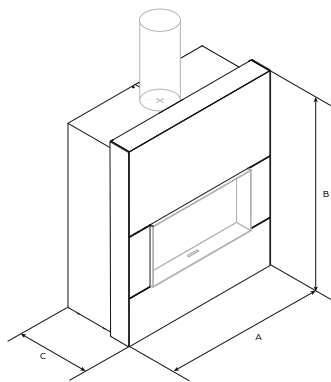
Devanture SF1



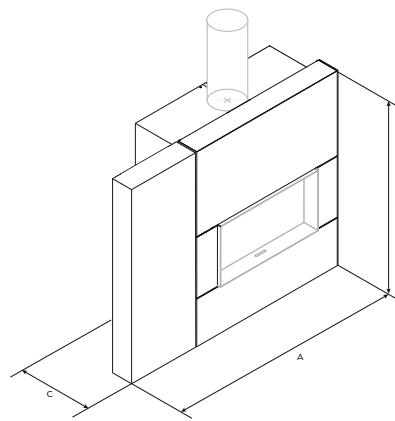
Devanture SF2 gauche



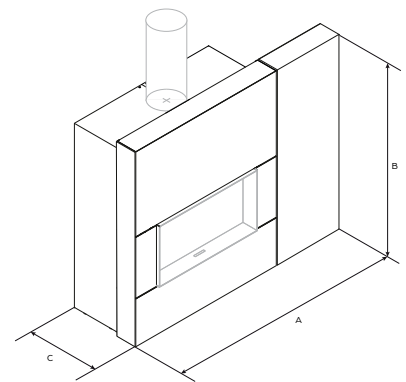
Devanture SF2 droite



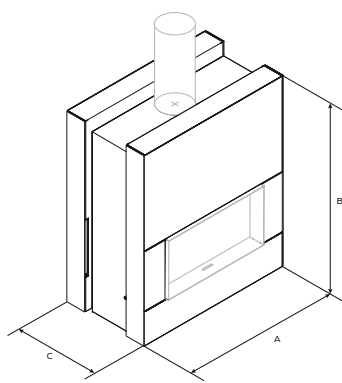
Cheminée à poser SF1



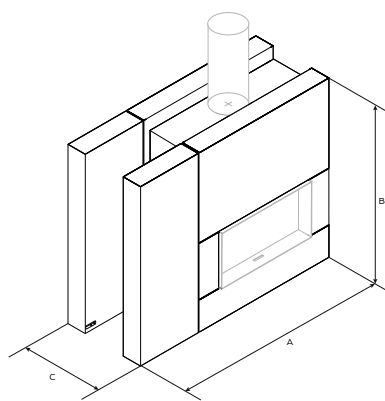
Cheminée à poser SF2 gauche



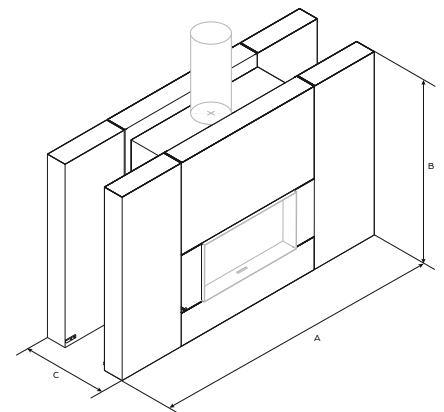
Cheminée à poser SF2 droite



Cheminée à poser DF1



Cheminée à poser DF2



Cheminée à poser DF7



## Recherche constante d'amélioration...

Stûv investit intensivement dans la recherche et le développement tant dans son propre laboratoire que grâce à des partenariats avec des spécialistes du domaine de la combustion. Chaque détail a son importance pour optimiser le fonctionnement d'un foyer. Les appareils Stûv répondent aux normes les plus strictes en matière de respect de l'environnement.

Tous les foyers sont conformes aux normes et labels EN 13229 CE, BimSchV1 & 2 (DE), Opair(CH), DINplus (N-EU), BE Phase 1, 2 & 3, EcoDesign (EU). Tous les foyers Stûv sont prévus pour brûler impérativement du bois à un taux d'humidité inférieur à 20 %.

### La garantie Stûv

- + Les foyers Stûv sont reconnus pour leur design et pour leurs performances. Ce sont des foyers solides, fiables et durables.
- + Les foyers et leurs composants sont fabriqués en Belgique, au coeur de l'Europe, avec le plus grand soin. Un foyer Stûv bien entretenu c'est pour la vie.
- + Stûv offre aux utilisateurs de ses produits une garantie prolongée: au total 5 ans sur le corps du foyer, 3 ans sur les composants électriques et 3 ans sur les autres composants (voir conditions détaillées sur [stuv.com](http://stuv.com)).
- + Pour bénéficier de cette garantie prolongée, complétez le formulaire en ligne sur [stuv.com](http://stuv.com).

## Colophon

conception Brigitte Boits

photos François Chevalier

décoration Edith Vervest

responsable communication Serge Alhadeff

éditeur responsable Gérard Pitance

Documents et photos non contractuels. Stûv se réserve le droit d'appliquer des modifications sans préavis.

Ce catalogue a été élaboré avec le plus grand soin ; nous déclinons néanmoins toute responsabilité en cas d'erreur.

# Découvrez tous les produits de la gamme Stûv

+ bois

**Stûv 16 | Stûv 21 | Stûv 22 |**

**Stûv 30 | Stûv 30-compact |**

**Stûv microMega**

+ gaz

**Stûv tulp**

+ pellets

**Stûv P-10**

Les foyers Stûv sont distribués par :



Les foyers Stûv sont conçus  
et fabriqués par : **Stûv sa**  
rue Jules Borbouse 4  
B - 5170 Bois - de - Villers  
Belgique  
info@stuv.com  
**stuv.com**

Retrouvez-nous sur:



**stûv**

Le feu essentiel